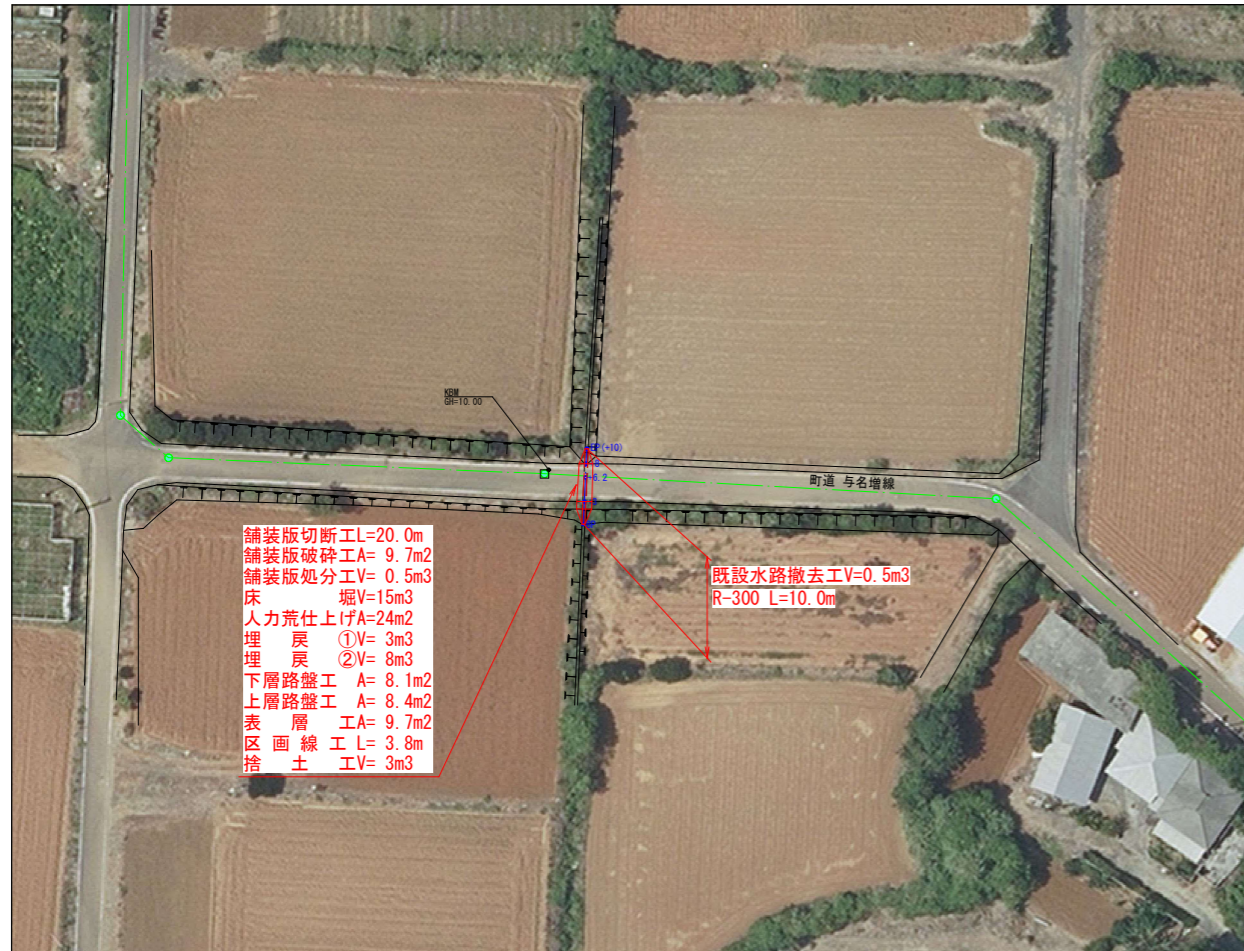


令和3年度 町単独 災害復旧事業 古里地区

平面図

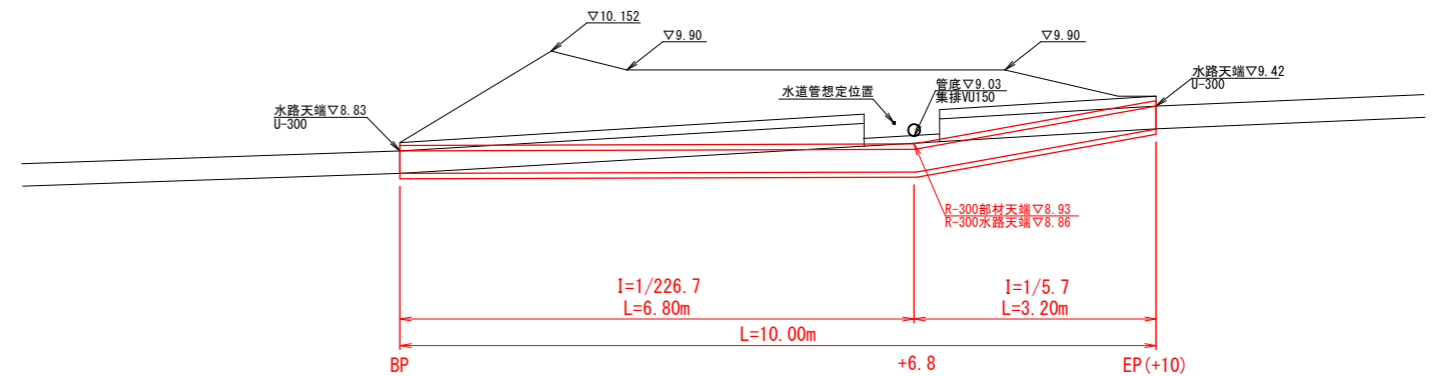
S=1:500



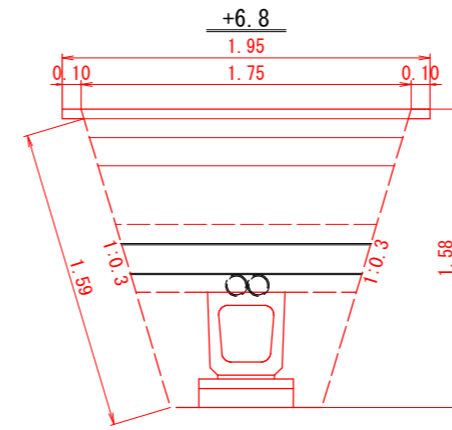
舗装版切断工 L=20.0m
 舗装版破砕工 A=9.7m²
 舗装版処分工 V=0.5m³
 床掘 V=15m³
 人力荒仕上げ A=24m²
 埋戻 ①V=3m³
 埋戻 ②V=8m³
 下層路盤工 A=8.1m²
 上層路盤工 A=8.4m²
 表層工 A=9.7m²
 区画線工 L=3.8m
 捨土工 V=3m³

既設水路撤去工 V=0.5m³
 R-300 L=10.0m

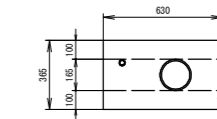
参考縦断面図 S=1:50



横断面図 S=1:20

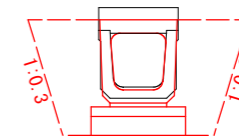


番号	名称	数量	数量
01	床掘	1.92	+6.8
02	人力荒仕上げ	3.30	
03	埋戻①	0.34	
04	埋戻②	0.92	
05	下層路盤	1.92	
06	上層路盤	1.69	
07	表層	1.95	

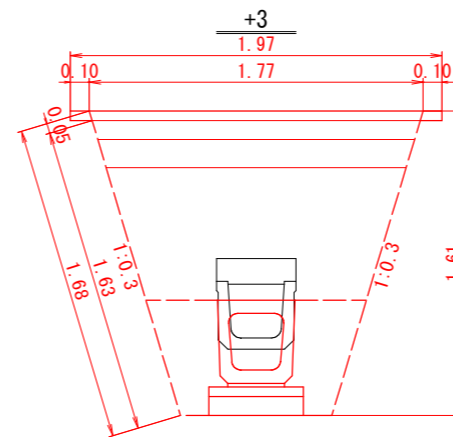


重機械で転圧を行わないこと
 集落配水管および水道管横断部の埋戻については、
 管体の保護のため、良質土で埋戻すこと。

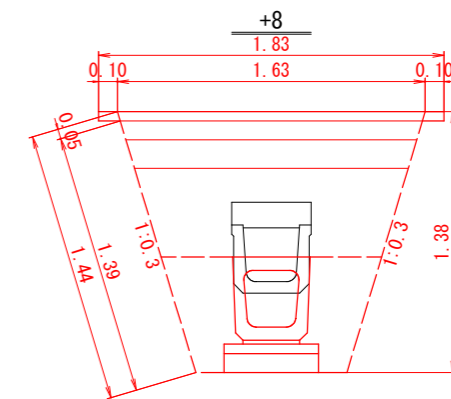
EP(+10)



番号	名称	数量	数量
01	床掘	0.43	EP(+10)
02	人力荒仕上げ	0.00	
03	埋戻①	0.34	
04	埋戻②	0.00	
05	下層路盤	0.00	
06	上層路盤	0.00	
07	表層	0.00	

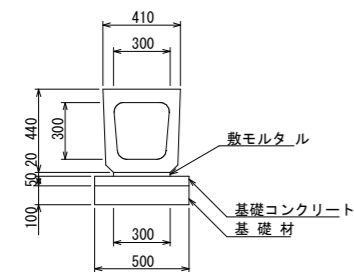


番号	名称	数量	数量
01	床掘	2.07	+3
02	人力荒仕上げ	3.36	
03	埋戻①	0.34	
04	埋戻②	1.46	
05	下層路盤	0.00	
06	上層路盤	0.00	
07	表層	0.00	



番号	名称	数量	数量
01	床掘	1.59	+8
02	人力荒仕上げ	2.78	
03	埋戻①	0.34	
04	埋戻②	0.61	
05	下層路盤	1.50	
06	上層路盤	1.57	
07	表層	1.83	

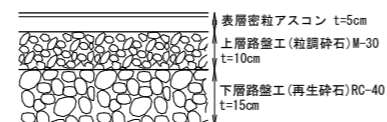
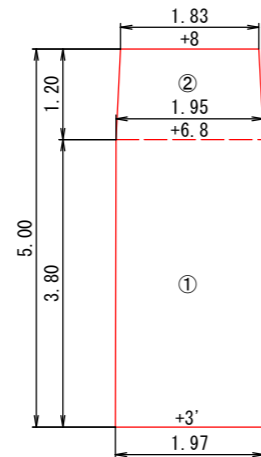
横断渠標準断面図 S=1:20
 R型 300×300



数量表 (300×300)		10.00m当り	
名称	摘要	計算式	数量 単位
躯体		300×300×2000 W=432kg	10.00 m
基礎材		0.50×10.00	5.00 m ²
基礎コンクリート	$\sigma_{ck}=18N/mm^2$	0.05×0.50×10.00	0.25 m ³
同上型枠		0.05×10.00×2	1.00 m ²
敷モルタル		0.02×0.30×10.00	0.06 m ³
基面修正		0.50×10.00	5.00 m ²

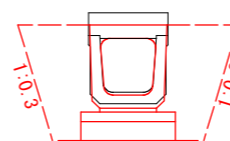
【舗装破砕工および表層面積】
 ①A=(1.97+1.95)/2×3.8=7.4m²
 ②A=(1.95+1.83)/2×1.2=2.3m²
 ①+②=9.7m²

【舗装版切断延長】
 L=5.0×2回×2=20.0m



※現況の舗装構成を確認し、設計と異なる場合は
 監督職員と協議すること。

BP



番号	名称	数量	数量
01	床掘	0.43	BP
02	人力荒仕上げ	0.00	
03	埋戻①	0.34	
04	埋戻②	0.00	
05	下層路盤	0.00	
06	上層路盤	0.00	
07	表層	0.00	

工事名	令和3年度 町単独 災害復旧事業 古里地区		
図面名	平面図		
作成年月日	令和 3年 月 日		
縮尺	図示	図面番号	1-1
会社名			
事業(務)所名	和泊町		